

EHC filtri



EHC Filtros





EHC Teknik ha sin dal 1983 sviluppato e prodotto sistemi per la depurazione dei gas di scarico di veicoli. La nostra sede centrale è situata a Partille, nei pressi di Göteborg, ed i nostri clienti sono soprattutto in Europa. Oltre che in Svezia, abbiamo attualmente uffici commerciali in Gran Bretagna, Belgio e Germania.

Il sistema di filtraggio EHC viene prodotto in serie standard, ma siamo in grado di soddisfare anche le esigenze dei clienti che necessitano di soluzioni particolari.



GLI SCARICHI SONO DANNOSI PER LA VOSTRA SALUTE!



EHC HT Filter

Per installazione permanente su veicoli pesanti, camion e macchine da lavoro.

Pag. 4-5



EHC L20 Filter

Per avviamento e spostamento di camion, autobus ed altri veicoli pesanti.

Pag. 6-7



EHC P15 Filter

Per avviamento e spostamento di auto e veicoli da trasporto leggeri.

Pag. 8-9



EHC PF Filter

Con catalizzatore per installazione permanente.

Pag. 10-11

I veicoli con motori a benzina o diesel che vengono avviati o condotti in ambienti chiusi costituiscono un rischio per la salute. Gruppi particolarmente esposti sono ad esempio i conducenti di camion, il personale di officina ed il personale di impianti minerari e portuali. I rischi per la salute sono naturalmente più evidenti per coloro che conducono i mezzi o che lavorano nelle loro vicinanze, ma l'esposizione si estende anche a persone che permangono nelle aree adiacenti.

È importante rilevare che nell'industria e nel commercio l'avviamento e lo spostamento per brevi percorsi di veicoli al coperto, su basi più o meno regolari, è più comune di quanto si creda.

Le particelle più piccole costituiscono il problema più grande.

Gli scarichi dei motori sono una miscela di gas e particelle di carbonio ricoperte di diverse sostanze organiche ed inorganiche. Gli scarichi contengono più di 40 sostanze elencate come dannosi inquinanti dell'aria. Di queste, 15 sono cancerogene.

Ad occhio nudo sono osservabili solo particelle di dimensione fino a 20 micron, mentre il 90 per cento delle particelle di scarico è di dimensioni inferiori ad un micron. Questo significa che gli scarichi possono essere osservati solo raramente, e ciò vale soprattutto per i moderni motori a benzina e diesel.

I motori diesel producono da 20 a 100

volte più particelle rispetto a quelli a benzina, inoltre, diesel di nuova generazione produce soprattutto piccole particelle 'invisibili' e queste piccole particelle più leggere rimangono sospese nell'aria più a lungo. In altre parole, il pericolo costituito dai gas di scarico non è affatto superato, anche se la vostra azienda ha modernizzato il parco veicoli.

Le particelle rimangono nei polmoni

Ogni volta che si inspirano le particelle, una parte di esse viene trattenuta dai tessuti polmonari. Tanto minore è la dimensione delle particelle, tanto maggiore è la penetrazione. Gli effetti a breve termine sono costituiti da tosse, difficoltà di respirazione o attacchi di asma. A più lungo termine, problemi con bronchite cronica, diminuzione della capacità polmonare e, nel caso più grave, tumori polmonari.

C'è quindi un buon motivo per risolvere il problema degli scarichi dei motori in ambienti chiusi. La soluzione classica è un sistema di aspirazione gas di scarico nel locale, ma in tanti casi questa non è realizzabile, né economicamente né praticamente. La soluzione alternativa è costituita da un filtro mobile, facilmente montato direttamente sul tubo di scarico – un filtro EHC che trattiene 99% delle particelle di scarico dannose.

¡Los gases de escape son nocivos para la salud!

Los vehículos con motores de gasolina o diésel que son encendidos y conducidos en espacios cerrados constituyen una amenaza para la salud. Entre los grupos ocupacionales más expuestos se encuentran los camioneros, los operarios en diferentes manufacturas, y en minas o puertos. Aunque evidentemente, los riesgos para la salud son mayores para los conductores u otras personas que trabajan en las inmediaciones de los vehículos, las personas en áreas aledañas también están expuestas a los mismos.

También es importante señalar que dentro de la industria y el comercio, ocurre con más frecuencia de lo que pensamos, que los vehículos automotores son encendidos o usados para hacer recorridos cortos dentro de espacios cerrados, de forma más o menos rutinaria.

Las partículas más pequeñas son las más nocivas

Los gases de escape del motor son una mezcla de gases y partículas de hollín revestidas por diferentes sustancias orgánicas e inorgánicas. Los gases de escape contienen más de 40 sustancias clasificadas como contaminantes atmosféricas nocivas. De ellas, 15 son cancerígenas.

Uno de los problemas es que sólo las partículas mayores de 20 micras son a simple vista visibles, mientras que el 90% de las partículas miden menos de una micra. Ello significa que rara vez vemos los gases, especialmente para los vehículos con motores de gasolina o diésel modernos.

Los motores de diésel producen de 20 a

100 veces más partículas que los motores de gasolina; es más, los motores de diésel de última generación producen mayoritariamente pequeñas partículas "invisibles", y justamente estas partículas pequeñas y ligeras permanecen más tiempo en el aire. O sea, incluso si una empresa moderniza el parque automovilístico, las sustancias nocivas siguen afectando a los operarios.

Las partículas se acumulan en los pulmones

Cada vez que las partículas son inhaladas, una parte de ellas se acumula en el tejido pulmonar. Mientras más pequeñas sean, más profundamente penetrarán. Los efectos inmediatos serán tos, dificultad para respirar o ataques de asma. A largo plazo se pueden apreciar problemas como bronquitis crónica, reducción de la capacidad pulmonar, y en el peor de los casos, cáncer de pulmón.

Existen por lo tanto razones para solucionar el problema de los gases de escape en locales cerrados. La solución clásica suele ser un sistema de evacuación de gases de escape a través de una manguera, pero en muchos casos, ello no es ni económica ni prácticamente factible. La mejor solución alternativa es el uso de filtros para tubos de escape, que sean versátiles y de fácil montaje en el tubo de escape de los vehículos (filtros EHC) que retienen el 99% de las emisiones de partículas nocivas.



La empresa EHC Teknik ha desarrollado y producido sistemas de filtros para los gases de emisión de vehículos automotores desde 1983. Nuestra oficina central se encuentra en Partille, en las afueras de Gotemburgo, Suecia, y nuestra clientela es básicamente europea. Además de en Suecia, tenemos oficinas de venta también en Inglaterra, Bélgica y Alemania.

A pesar de que nuestros sistemas de filtros son producidos como series estándares, en caso de ser requerido, también ofrecemos a nuestros clientes productos especialmente diseñados.

Filtro EHC HT

Para instalación permanente en vehículos pesados, camiones y maquinaria activa. Páginas 4-5



Filtro EHC L20

Para encendido y conducción de camiones, autobuses y otros vehículos pesados. Páginas 6-7



Filtro EHC P15

Para encendido y conducción de coches de pasajeros y vehículos de transporte ligeros. Páginas 8-9



Filtro EHC PF

Con catálisis, para instalación permanente. Páginas 10-11



Filtro per motori diesel

I filtri EHC HT sono progettati per uso permanente su motori diesel ed sono forniti in acciaio inossidabile e alluminio zinco. I filtri funzionano direttamente all'avviamento del motore e sono insensibili all'umidità.

Tutti i filtri sono forniti di:

- filtro
- tappo di scarico per la condensa
- flangie di ingresso e uscita
- piedini flessibili
- protezione al calore
- coperchio con chiusura eccentrica (per facile sostituzione del filtro)
- interruttore a pressione, spia di controllo e cicalino di avviso che segnala la necessità di cambiare il filtro o membrana

Luoghi d'utilizzo

Il filtro di scarico EHC HT è consigliabile nei casi in cui i motori diesel funzionano in ambienti chiusi.

Applicazioni

Macchinari da cantiere, veicoli pesanti, impianti industriali e carelli elevatori.

Dati tecnici

Capacità filtrante
Riduce nel locale

>95% di particelle >0,4 µ. Comprende le sostanze mutagene, cancerogene e allergeniche che anche allergeniche trattenute dalle particelle.

Temperatura, max

250°C

Durata del filtro, approssimativo

EHC HT35, 200h
EHC HT20, 200h
EHC HT10, 100h

La durata dipende dalla dimensione del motore, dal tipo di motore, da come è usato e dalle condizioni del motore.

Peso

EHC HT 35 completo 50 kg
EHC HT 20 completo 34 kg
EHC HT 10 completo 23 kg

Il filtro EHC HT ottempera alle norme sui gas di scarico TÜV S-129.99.001.00, TRGS 554 (D), COSHH (GB) e lista dei filtri VERT (CH). Il filtro esausto è considerabile tra i rifiuti di tipo comune.

Filtros de escape para motores de diésel

Los filtros EHC HT están diseñados para ser usados de forma permanente en motores de diésel y se ofertan en acero inoxidable y aluzinc. Los filtros funcionan desde la arrancada y son resistentes a la humedad.

Todos los filtros son entregados con:

- Filtro
- Grifo de drenaje para el agua condensada
- Reborde en la entrada y en la salida
- Pie, flexible
- Escudo térmico
- Tapa con cerraduras concéntricas (filtro fácil de cambiar)
- Lámpara de control de diferencia de presión y alarma de aviso al conductor sobre la necesidad de cambio del filtro o de la membrana

Uso

Se recomienda el uso del filtro de escape EHC HT en el caso de exposición de operarios en espacios cerrados a gases de escape de motores de diésel

Especialmente para

Separación
Reduce en un espacio cerrado:
>95% de >0,4µ partículas o mayores. Incluyendo las sustancias mutagénicas, cancerígenas y que provocan alergias, adheridas a las partículas.

Máxima temperatura

250 °C

Tiempo de vida útil, aproximado

EHC HT35, 200h
EHT HT20, 200h
EHT HT10, 100h

El tiempo de vida útil depende del tamaño del motor, así como del tipo, condiciones de uso y estado del mismo.

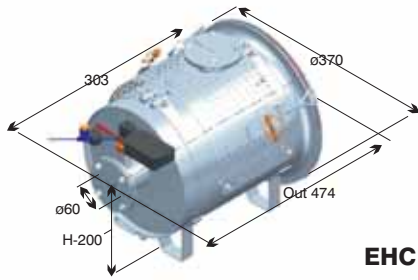
Peso

EHC HT35	Completo	50Kg
EHT HT20	Completo	34Kg
EHT HT10	Completo	23Kg

EHC HT cumple con TÜV S-129.99.001.00, TRGS 554 (D), regulación COSHH (GB) y VERT listado de filtros (CH). El filtro puede ser desechado con los desperdicios comunes.

EHC HT

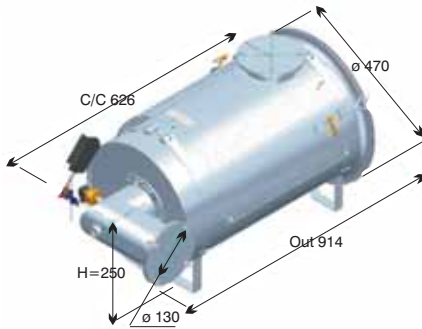
EHC HT 10



EHC HT 20



EHC HT 35



Formula per calcolare il tipo esatto di EHC HT

$$\frac{\text{Cilindrata in litri} \times \text{giri/min} \times \text{efficienza}}{2000} = \text{consumo aria in N}^3/\text{min. (metri cubi normali/min.)}$$

$$\frac{\text{Consumo aria} \times (\text{temperatura di scarico} + 273)}{293} = \text{volume de igas di scarico m}^3/\text{min.}$$

Efficienza: motore aspirato = 0,85
Motore turbo = 1,70
turbo con intercooler = 1,85

Valvola a 3 vie

Quando il filtro EHC HT è usato sia all'interno che all'esterno si può montare una valvola a 3 vie sulla parte anteriore del filtro. Ciò permette di escludere il filtro quando si viaggia all'esterno. La valvola a 3 vie può essere normale o elettrica. Se elettrica il conducente la comanda dal posto di guida. Una spia indica in quale posizione è la valvola. È anche possibile avere un comando automatico della valvola usando un sensore che apre o chiude la valvola quando il veicolo entra o esce dall'edificio.

Fórmula para la determinación del modelo correcto de EHC HT

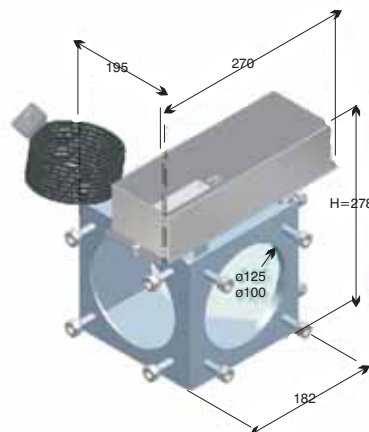
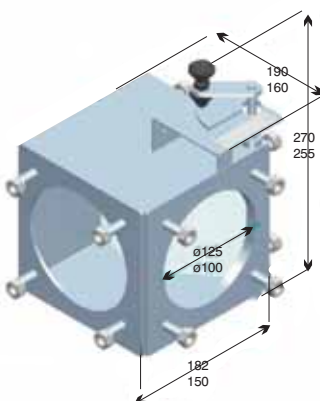
$$\frac{\text{Volumen del cilindro en litros} \times \text{rpm} \times \text{eficiencia}}{2000} = \text{Consumo de aire en N}^3/\text{min. (en metros cúbicos normales/min.)}$$

$$\frac{\text{Consumo de aire} \times (\text{temperatura de escape} + 273)}{293} = \text{Volumen de escape m}^3/\text{min.}$$

Efficiencia: Motor en aspiración = 0,85
Turbomotor = 1,70
Turbo con intercooler = 1,85

Válvula de tres pasos

Cuando se usa EHC HT tanto interior como exteriormente, es posible acoplar el filtro a una válvula de tres pasos que lo anteceda, lo cual hace posible prescindir del uso del filtro en exteriores. La válvula de tres pasos EHC puede ser manual o eléctrica. En el caso de la válvula eléctrica el conductor la puede operar desde su asiento. Una lámpara de control indica en qué posición se encuentra la válvula. Es también posible automatizar completamente el uso de la válvula. Ello se logra con el uso de sensores capaces de abrir y cerrar la válvula cuando el vehículo entre o salga del inmueble.





Depuratore del gas di scarico per veicoli pesanti

Il filtro EHC L20 è un depuratore di gas di scarico per veicoli pesanti che devono essere avviati e condotti all'interno di fabbriche, imbarcazioni, officine, locali da esposizione, ecc. Il filtro funziona direttamente all'avviamento ed è insensibile all'umidità. Il filtro separa le particelle mutagene, cancerogene e allergeniche, che vengono emesse assieme ai gas di scarico.

Dati tecnici

Riduce nel locale:

Particolato	>99,9% di 0,12 μ o più
CO	~30%
NOx	~60%
RC HO	~90%
HC	~35%

Potenza motore

EHC L20, max.

12 Litri

Regime di giri, max

1200 r/min

Temperature

Elemento filtrante standard (4120171)	200°C
Elemento filtrante rinforzato (4120371)	300°C

Durata del filtro

EHC L20 ~75-100 avviamenti

La durata dipende dalla dimensione del motore, dal tipo di motore, da come è usato e dalle condizioni del motore.

Peso

EHC L20 completo	7 kg
EHC L20 x 2 completo	11 kg

Il filtro EHC L20 ottempera alle norme sui gas di scarico TRGS 554 (D) e COSHH (GB) e lista dei filtri della VERT (CH). Il filtro esausto è considerabile tra i rifiuti di tipo comune.

Purificador para gases de escape de vehículos pesados

EHC L20 es un purificador de uso temporal para gases de escape de vehículos en fábricas, barcos, talleres, recintos feriales, etc.

El filtro funciona desde el arranque, proporcionando una flexibilidad máxima en ambientes cerrados, y es resistente a la humedad.

El filtro separa las sustancias mutagénicas, cancerígenas y causantes de alergias, adheridas a las partículas en los gases de escape.

Datos técnicos

Reduce en un ambiente cerrado

Partículas	>99% de partículas de 0,12 μ o mayores
CO	~30%
Nox	~60%
RC HO	~90%
HC	~35%

Tamaño del motor

EHC L20, max.	Rpm, max 12 Litros	1200 r/min
---------------	------------------------------	------------

Temperatura

Elemento de filtro estándar (4120171)	200°C
Elemento de filtro reforzado (4120371)	300°C

Tiempo de vida útil del filtro

EHC L20 75~100 arrancadas
El tiempo de vida útil depende del tamaño del motor, así como del tipo, condiciones de uso y estado del mismo.

Peso

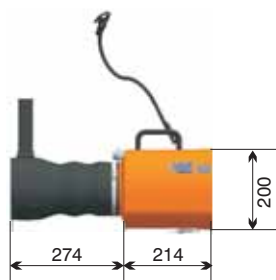
EHT HT20 completo	7Kg
EHT HT20 x 2 completo	11Kg

EHC L20 cumple con TRGS 554 (D), regulación COSHH (GB) y VERT listado de filtros (CH). El filtro puede ser desechado con los desperdicios comunes.

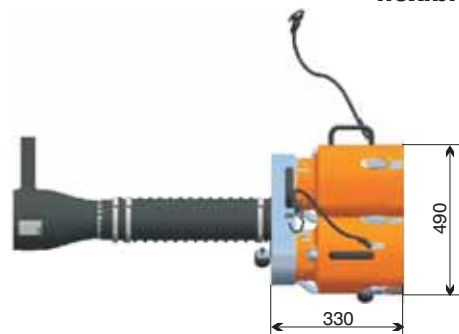
EHC L20



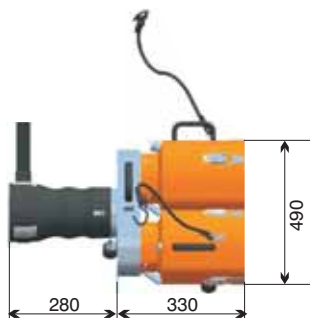
EHC L20 EHC L20 tubo



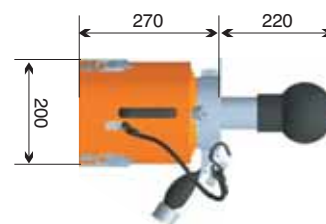
L20 tubo flessibile x 2 EHC L20 doble con tubo flexible



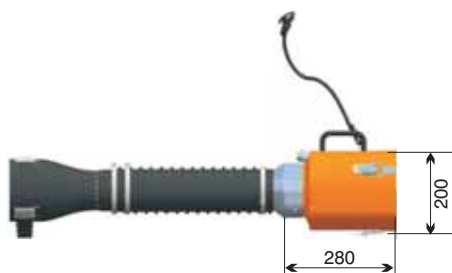
EHC L20 x 2 EHC L20 doble



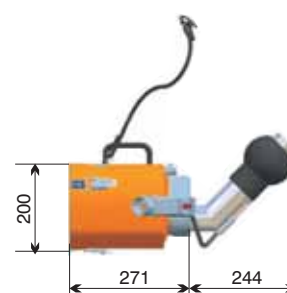
EHC L20 a soffiutto EHC L20 fuelle



EHC L20 tubo flessibile EHC L20 tubo flexible



EHC L20 tubo flessibile, angolare EHC L20 fuelle, ángulo



EHC P15

Filtro per veicoli

Il filtro EHC P15 è un depuratore di gas di scarico per veicoli a motore che devono essere avviati e condotti all'interno di fabbriche, imbarcazioni, officine, locali da esposizione, ecc.

Il filtro funziona direttamente all'avviamento ed è insensibile all'umidità.

Il filtro separa particelle mutagene, cancerogene e allergeniche, che vengono emesse assieme ai gas di scarico.

Dati tecnici

Riduce nel locale:

Particolato	>99,9% di 0,12µ o più
CO	~30%
Nox	~60%
RC HO	~90%
HC	~35%

Potenza motore

Fino a 4 litri

Regime di giri, max

2500 g/min

Temperatura

200° C

Durata del filtro

EHC P15 ~ 150 avviamenti

La durata dipende dalla dimensione del motore, dal tipo di motore, da come è usato e dalle condizioni del motore.

Peso

Completo 0,4 kg

Il filtro EHC P15 ottempera alle norme sui gas di scarico TRGS 554 (D) e COSHH (GB). Il filtro esausto è considerabile tra i rifiuti di tipo comune.

Filtro para gases de escape de vehículos

EHC L15 es un purificador de uso temporal para gases de escape de vehículos en fábricas, barcos, talleres, recintos feriales, etc.

El filtro funciona desde el arranque, proporcionando una flexibilidad máxima en ambientes cerrados, y es resistente a la humedad.

El filtro separa las sustancias mutagénicas, cancerígenas y causantes de alergias, adheridas a las partículas en los gases de escape.

Datos técnicos

Reduce en un ambiente cerrado

Partículas	>99% de partículas de 0,12µ o mayores
CO	~30%
Nox	~60%
RC HO	~90%
HC	~35%

Tamaño del motor

Hasta 4 litros

Rpm, max

2500 g/min

Temperatura

200° C

Tiempo de vida útil del filtro

EHC P15 ~150 arrancadas

El tiempo de vida útil depende del tamaño del motor, así como del tipo, condiciones de uso y estado del mismo.

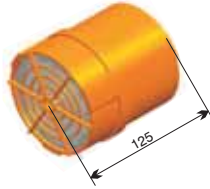
Peso

Completo 0.4Kg

EHC P15 cumple con TRGS 554 (D), regulación COSHH (GB) y VERT listado de filtros (CH). El filtro puede ser desechado con los desperdicios comunes.

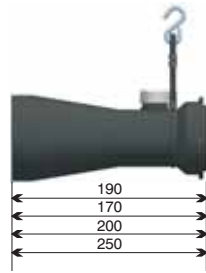


EHC P15



Cono di raccordo

Cono de conexión



Ø 45 - 25 mm
Ø 70 - 35 mm
Ø 100 - 50 mm

Cono di raccordo, angolare

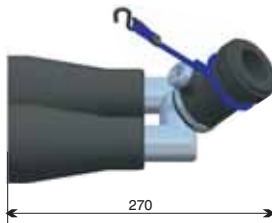
Cono de conexión, Ángulo



Ø 50 - 30 mm
Ø 70 - 30 mm

Cono di raccordo, doppio

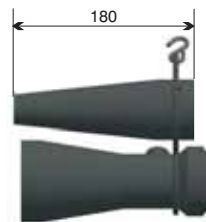
Cono de conexión, doble



Ø 45 - 25 mm
Ø 65 - 35 mm

Cono di raccordo, doppio

Cono de conexión con conector



Ø 60 - 35 mm

Raccordo con soffietto

Conexión con fuelle



Raccordo doppio con soffietto

Conexión doble con fuelle





Filtro di scarico per veicoli pesanti

Il filtro EHC PF è autorigenerante, sviluppato per l'uso continuo su tutti i veicoli, macchinari ecc. Il filtro è prodotto in materiale carburosiliconico (SiC) durevole e resistente al calore.

L'elemento filtrante è una struttura a nido d'ape. I canali sono aperti/chiusi su un lato. I canali d'ingresso sono chiusi posteriormente e i canali di uscita sono chiusi anteriormente. In questo modo il particolato viene bloccato (minimum 95%). I filtri EHC PF hanno inoltre un effetto positivo sull'emissione di CO ed HC (<85%).

Applicazione

I filtri EHC PF sono stati studiati per veicoli pesanti. Possono essere impiegati solamente su motori con utilizzo intensivo e a lungo (temperatura minima dei gas di scarico +300°C). E' quindi indispensabile verificare sempre le condizioni d'uso del motore (misura della temperatura).

Rigenerazione automatica

Le particelle (fuliggine) raccolte nel filtro devono essere automaticamente bruciate all'interno del filtro stesso. Per ridurre la temperatura di rigenerazione da 500°C a 300°C vi sono due modi:

- 1) l'uso dell'additivo:
 - l'additivo può essere aggiunto in via automatica tramite un sistema di dosaggio, oppure manualmente (dosaggio in massa)
 - zolfo max 50ppm
- 2) il rivestimento:
 - il rivestimento sostituisce l'additivo
 - zolfo max 50ppm

La scelta dipende dal numero annuale di ore di funzionamento e dal consumo del motore.

Filtro para escape de alto rendimiento

El filtro EHC PF es un filtro cerrado de autoregeneración proyectado para ser usado de forma permanente en todo tipo de vehículos, maquinarias, etc. El filtro está fabricado de carburo de silicio (SiC), un material duradero y resistente al calor.

La resistencia tiene una estructura parecida a la de un panal de abejas. De forma alternada, cada canal tiene cerrada la entrada o la salida. Los gases de escape atraviesan las membranas porosas y las partículas son atrapadas en la resistencia del filtro (mínimo 95%). Los filtros PF tienen también un efecto positivo en las emisiones de CO y HC (<85%).

Aplicación

Los filtros EHC PF son proyectados para ser usados en condiciones "difíciles". Dichos filtros pueden ser usados con motores encendidos durante largos periodos, sometidos a altas cargas de trabajo (temperatura mínima de los gases de escape 300°C). Es por ello que resulta muy importante el análisis de las condiciones de trabajo del motor.

Autoregeneración

Las partículas (también denominadas hollín) atrapadas en el filtro son automáticamente incineradas por la resistencia del filtro. Es posible lograr la disminución de la temperatura de regeneración (de 500°C a 300°C) de dos maneras:

1. Uso de aditivos:
 - De forma manual (a granel), o mediante un sistema de dosificación automática.
 - Max sulfuro 50ppm
2. Revestimiento:
 - El revestimiento sustituye el uso de aditivos
 - Max sulfuro 50ppm

La elección dependerá del número de horas anuales de funcionamiento del motor, así como de su consumo.

EHC PF



EHC PF A-C



EHC PF B-D

Manutenzione

Come tutti gli altri filtri di rigenerabili, i filtri EHC PF richiedono manutenzione. L'intervallo di manutenzione dipende da qualità del carburante, consumo d'olio, condizioni del motore, ecc. L'intervallo medio è 1000 ore. Il dispositivo di monitoraggio standard fornito per tutti i filtri EHC PF segnala quando è necessario sottoporre il filtro a manutenzione.

Efficacia

PM	>95%
CO e HC	<85%
Nox	<80%*
Rumorosità	>15%

*solo al uso del additivo

Temperatura di scarico

min 300 C°

Installazione

Il filtro EHC PF deve essere montato più vicino possibile al motore. Quindi il filtro PF può sostituire il silenziatore.

Scelta

La giusta dimensione del filtro è determinata dalle specifiche del motore.

Descrizione

Tutti i filtri EHC PF sono integrati in un alloggiamento in acciaio inossidabile e sono forniti con:

- flange ingresso/uscita
- clip
- piedini

Il filtro PF può essere fornito con flange di ingresso/uscita poste sulla parte anteriore o laterale dell'alloggiamento. Ingresso/uscita può essere ruotato di 360° per rendere il montaggio più semplice. Tutti i filtri di PF sono approvati da Vert (B235 and B241).

Mantenimiento

El filtro EHC PF, como otros filtros autoregenerables, necesita mantenimiento. La frecuencia del mismo dependerá de la calidad del combustible, del consumo de aceite, el estado del motor, su uso, etc.

La frecuencia media es de 1000 horas. El juego para la medición de la contrapresión, suministrado con todos los filtros PF, permite monitorear la contrapresión, e indica cuándo deberá efectuarse el mantenimiento.

Eficiencia

PM	>95%
CO y HC	<85%
Nox	<80%
Ruido	>15%

Temperatura de escape

Min 300°C

Instalación

El filtro EHC PF debe ser instalado lo más próximo posible al motor. Por esa razón el filtro PF puede reemplazar al silenciador.

Elección

El tamaño apropiado del filtro es determinado por las especificaciones técnicas del motor.

Descripción

Todos los filtros EHC PF están incorporados a tubos de escape de acero inoxidable, y son suministrados con:

- Rebordes en la entrada y la salida
- Clip de fijación rápida
- Patas de montaje

Todos los filtros EHC PF pueden ser suministrados con la entrada o la salida en el frente o en el costado. La entrada y la salida pueden ser giradas 360° para facilitar el montaje.

Todos los filtros PF tiene la aprobación Vert (B235 y B241)





Suecia

EHC Teknik ab
Ögärdesvägen 8
S-43330 Partille
Tel.: +46(0)31449020
Fax: +46(0)31444980
Correo electrónico:
office@ehcteknik.se
www.ehcteknik.se

Bélgica

EHC Teknik bvba
Karel Soetelaan 37
B-2150 Borsbeek
Tel.: +32(0)33663936
Fax: +32(0)33662633
Correo electrónico:
info@ehcteknik.be
www.ehcteknik.be
www.ehcteknik.fr
www.ehcteknik.nl

Alemania

EHC Teknik GMBH
Eiserfelder Straße 316
D-57080 Siegen
Tel. : +49(0)2713177936
Fax: +49(0)2713177937
Correo electrónico:
buero@ehcteknik.de
www.ehcteknik.com

Gran Bretaña

EHC Teknik Ltd
Unit 5. Berber Business Centre
Kitchener Road
High Wycombe Bucks HP11 2TD
Tel. : +44(0)1494445503
Fax: +44(0)1494442242
Correo electrónico:
sales@ehcteknik.net
www.ehcteknik.co.uk